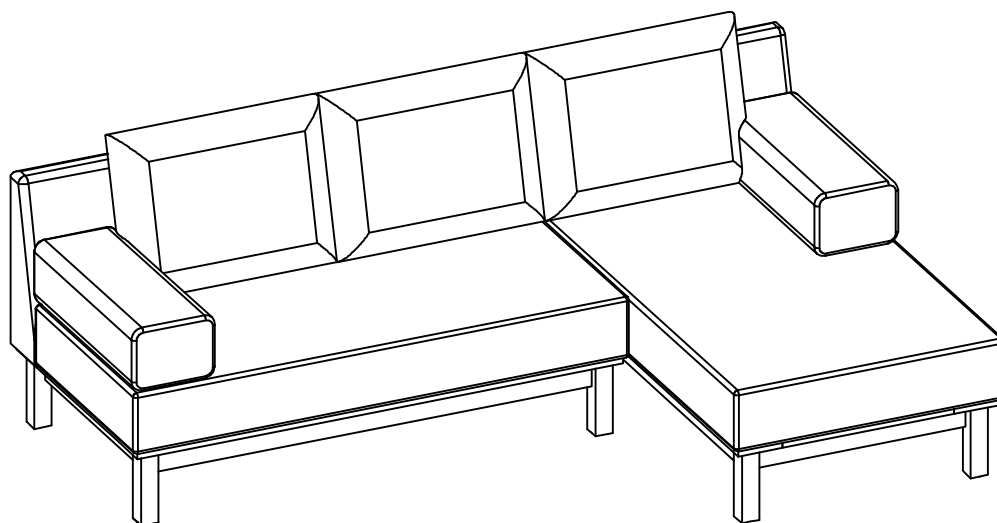
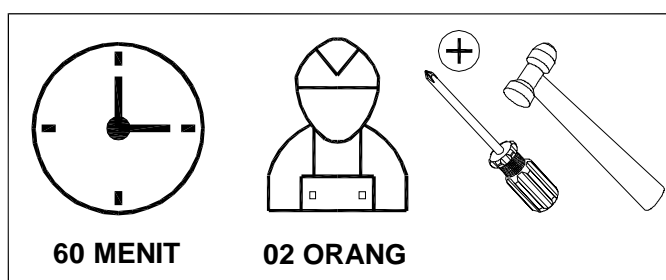
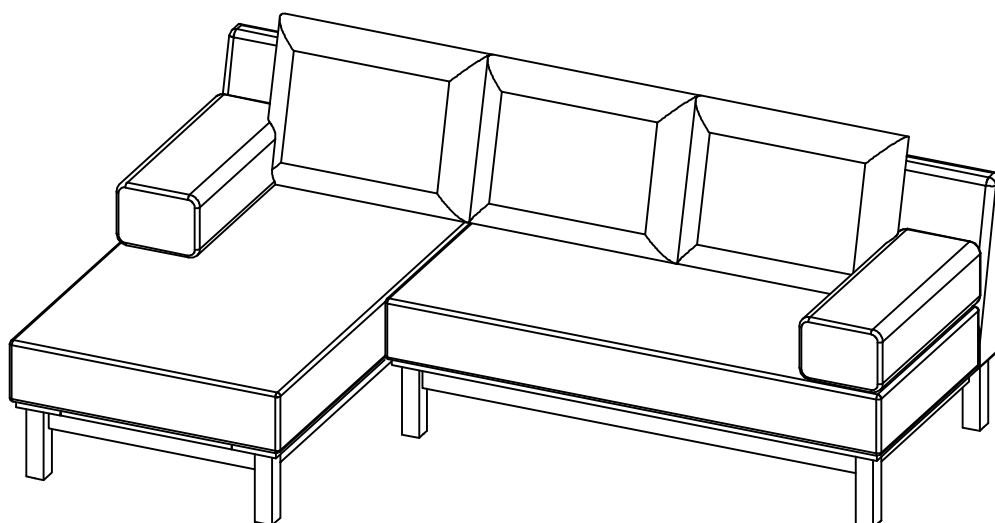


YAMA SOFA L

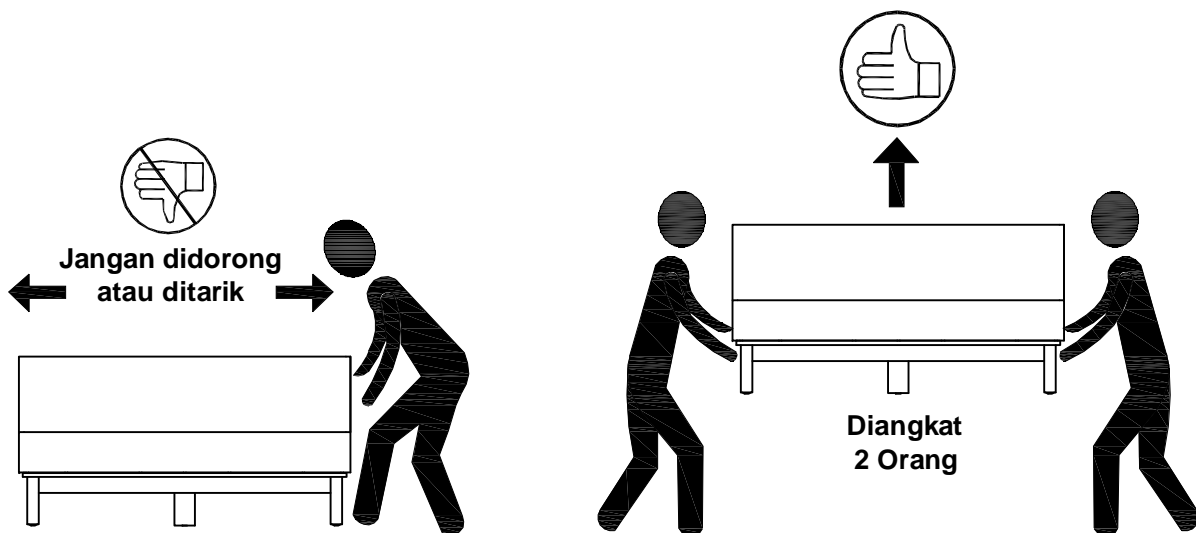
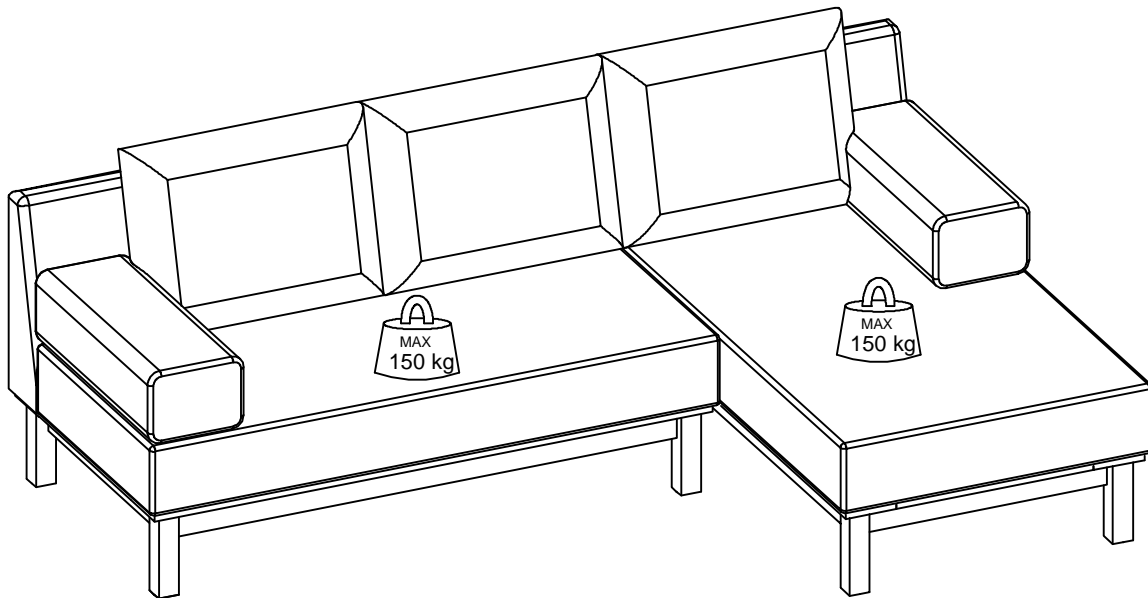
Option A



Option B

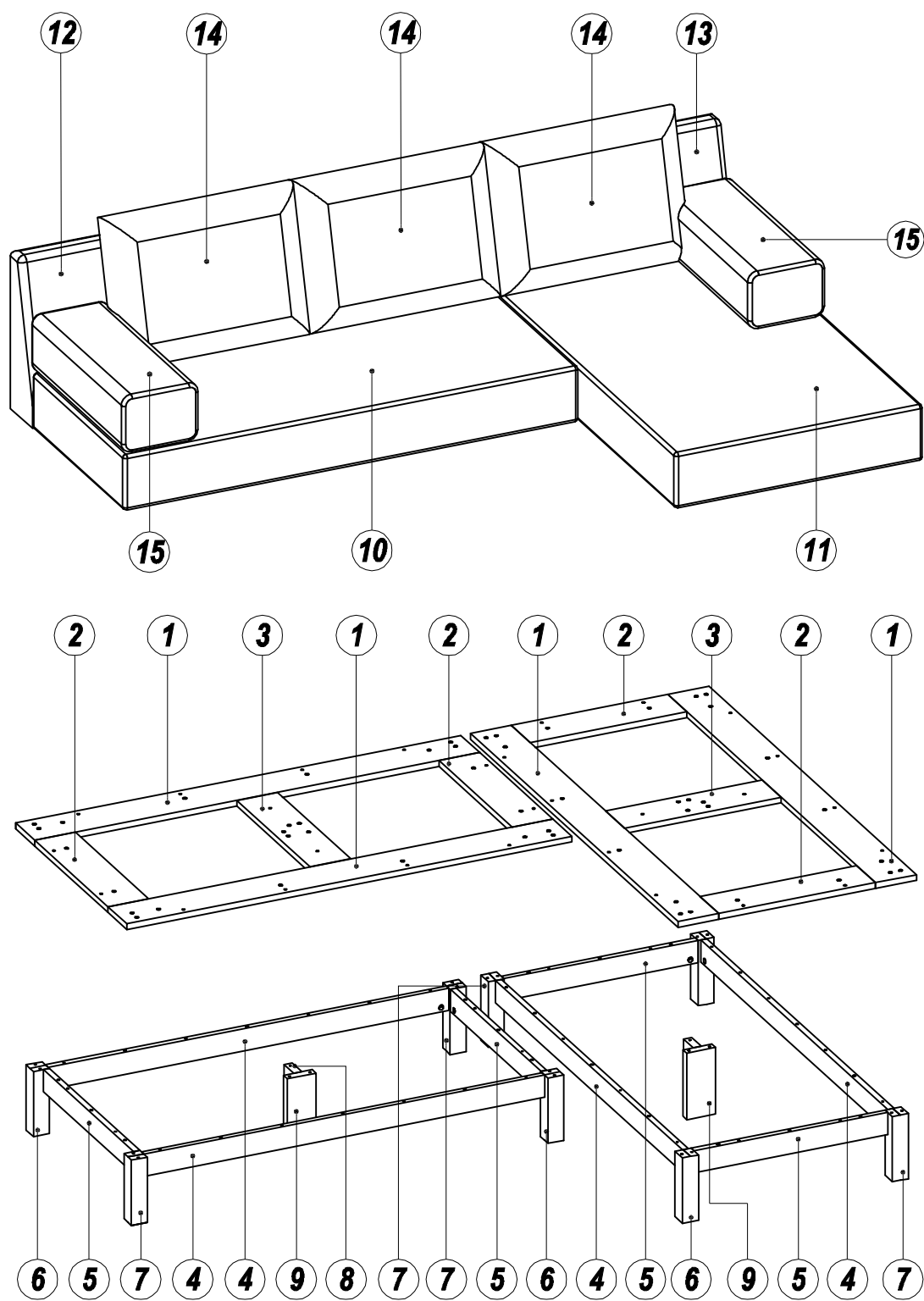


INFORMASI PRODUK



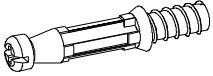
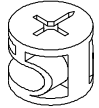
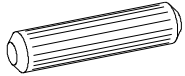
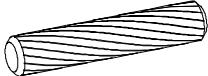
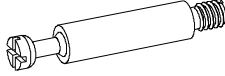

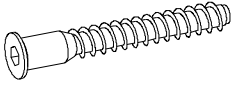


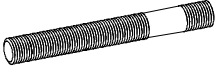
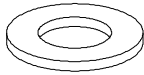
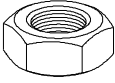
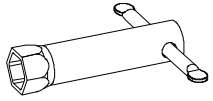
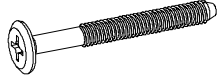
PERINGATAN PENGGUNAAN

1. Beban pada ilustrasi di bagian INFORMASI PRODUK adalah beban dalam keadaan diam dengan distribusi merata pada semua permukaan.
2. Pindahkan produk ini dengan cara mengangkat, jangan didorong karena dapat merusak bagian kaki
3. Bila terkena cairan, langsung bersihkan dengan menggunakan kain yang lembut.
4. Jangan meletakkan benda-benda bersuhu tinggi tanpa menggunakan alas.
5. Permukaan produk tidak boleh terkena cairan kimia. contoh : thinner, cat kuku.
6. Membersihkan produk cukup dengan kain kering, namun bila diperlukan dapat menggunakan kain lembab bukan basah.



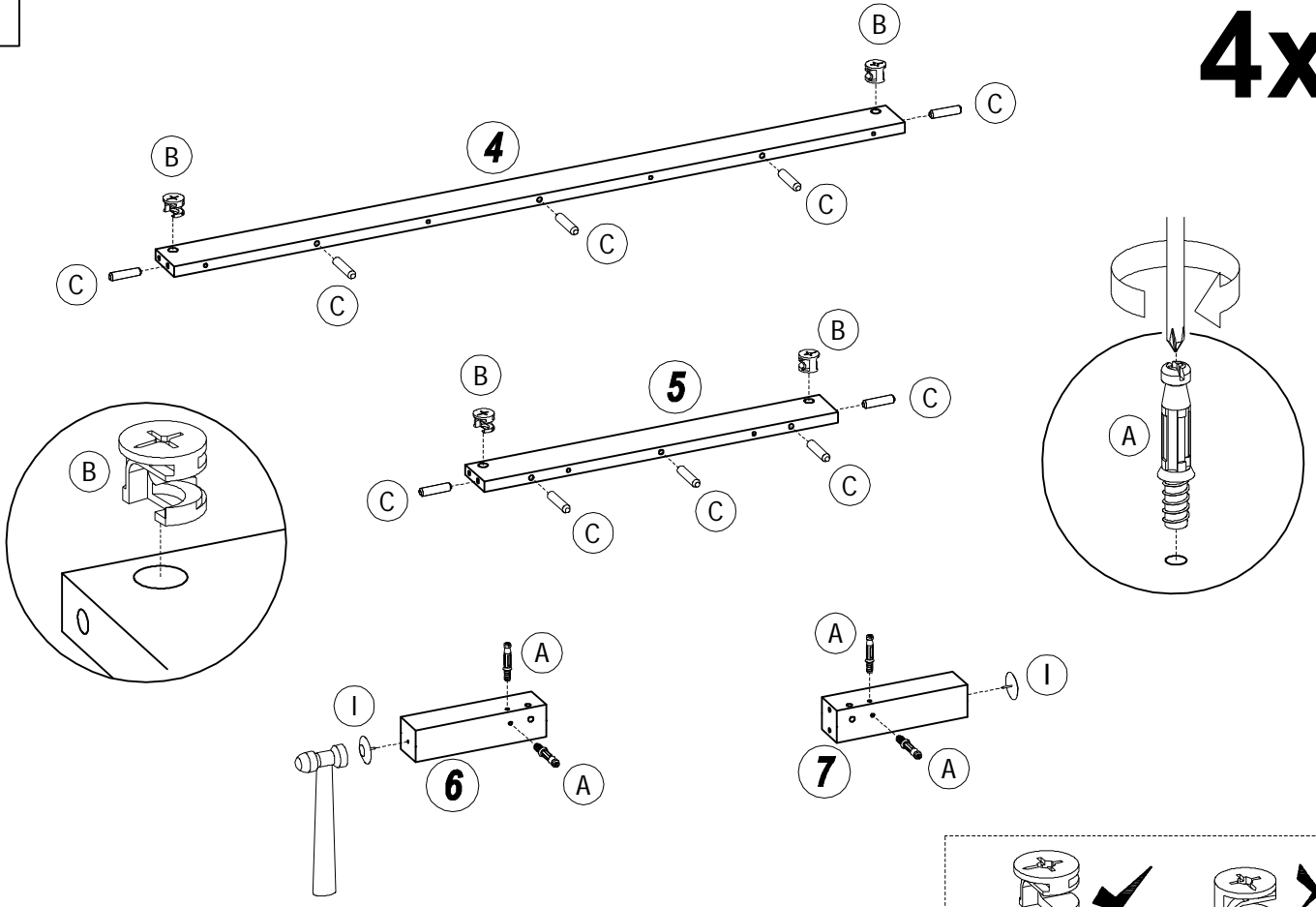
No.	Size	Qty
1	1400 x 128 x 18	4
2	493 x 128 x 18	4
3	493 x 128 x 18	2
4	1260 x 70 x 18	4
5	610 x 70 x 18	4
6	205 x 70 x 50	4
7	205 x 70 x 50	4
8	196 x 66 x 25	2

No.	Size	Qty
9	209 x 90 x 25	2
10	1430 x 175 x 620	1
11	1270 x 175 x 780	1
12	1430 x 160 x 500	1
13	780 x 160 x 500	1
14	600 x 150 x 450	3
15	620 x 180 x 240	2

A x 20 	B x 32 	C x 42  Ø7.8 X 32 mm	D x 16  Ø7.8 X 40 mm	E x 12 
F x 12 	G x 46 	H x 1 	I x 8 	J x 6 
K x 6 	L x 6 	M x 1 	N x 28 	

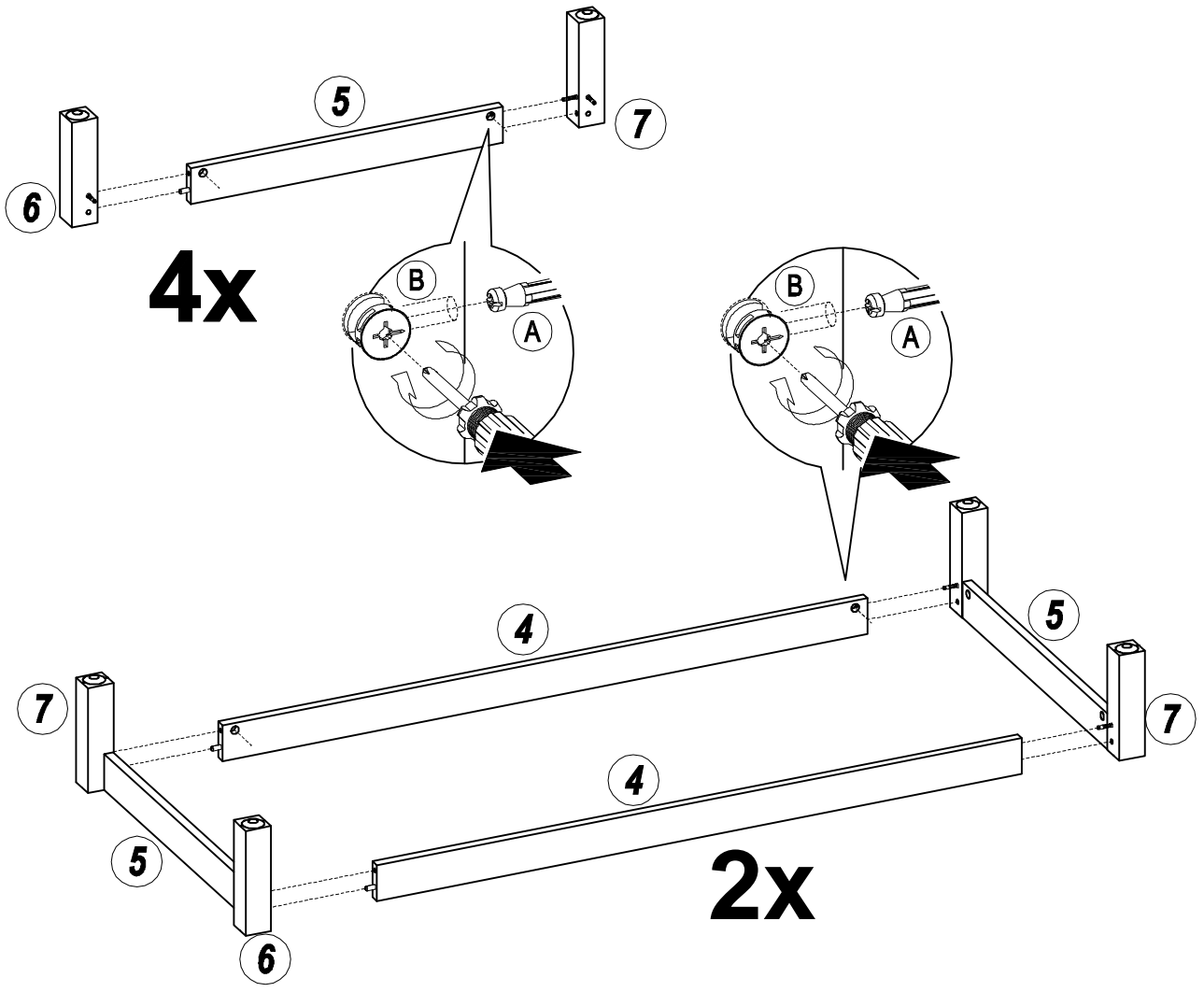
1

4x

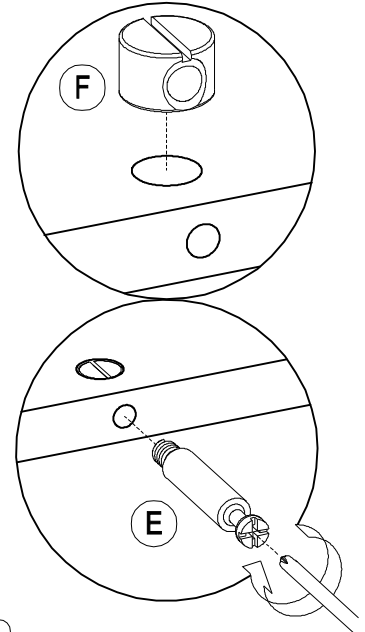
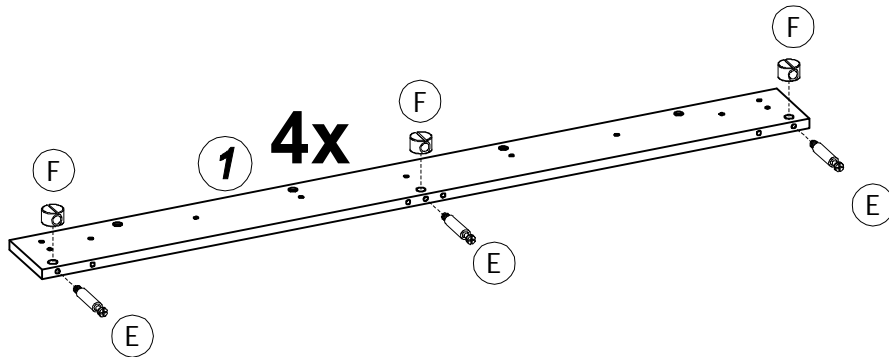


A	x 16	B	x 16	C	x 40	I	x 8
				Ø7.8 X 32 mm			

2



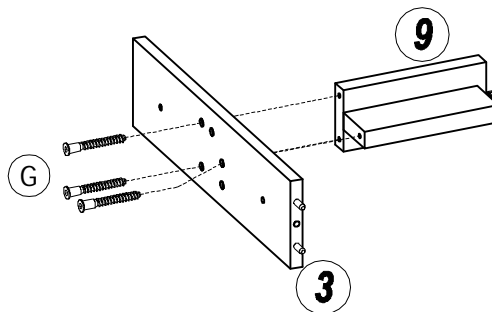
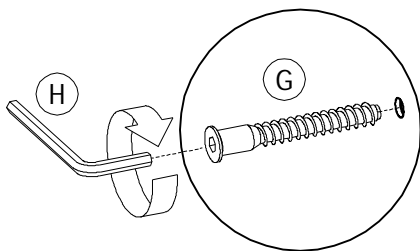
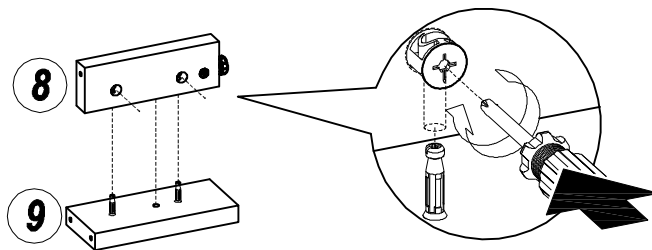
3



A x 4	B x 16	C x 2	D x 16	E x 12	F x 12
		Ø7.8 X 32 mm	Ø7.8 X 40 mm		

4

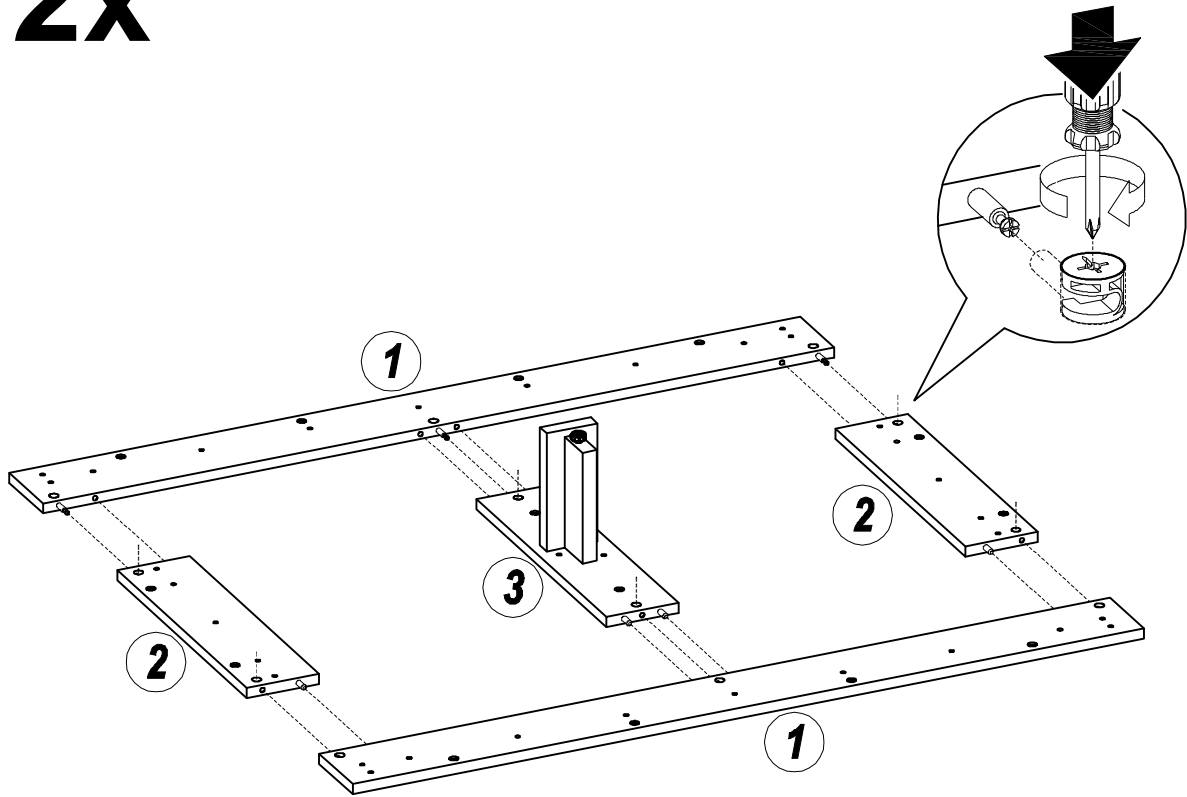
2x



G x 6	H x 1

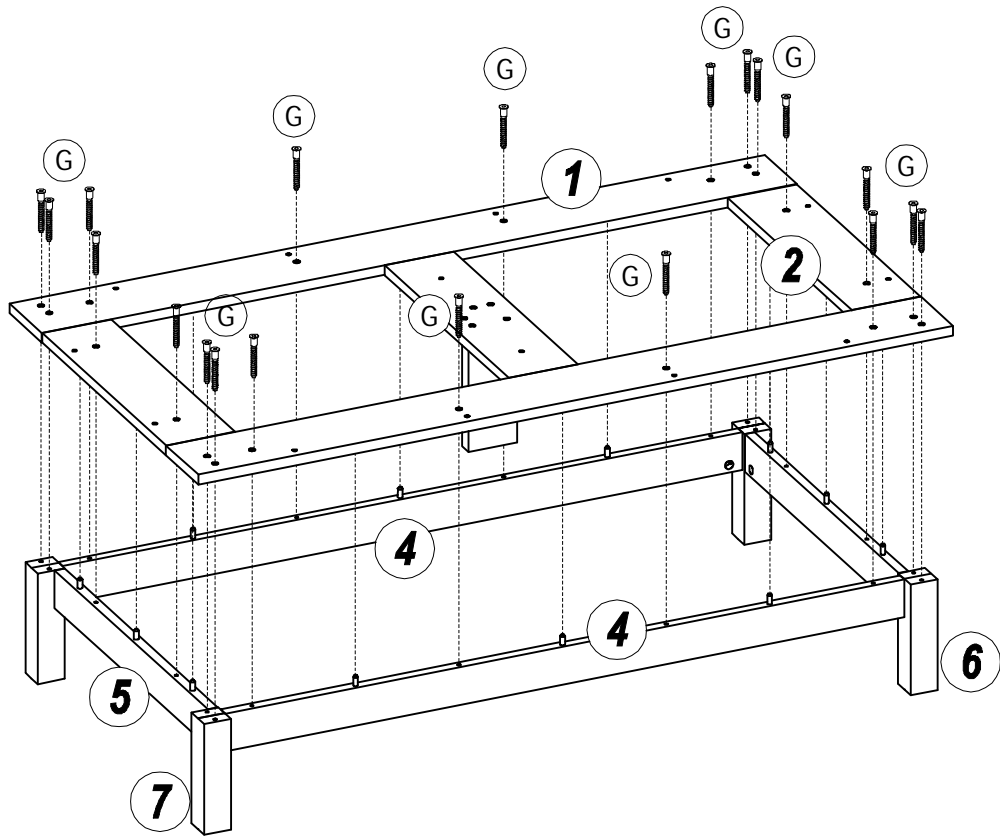
5

2x



6

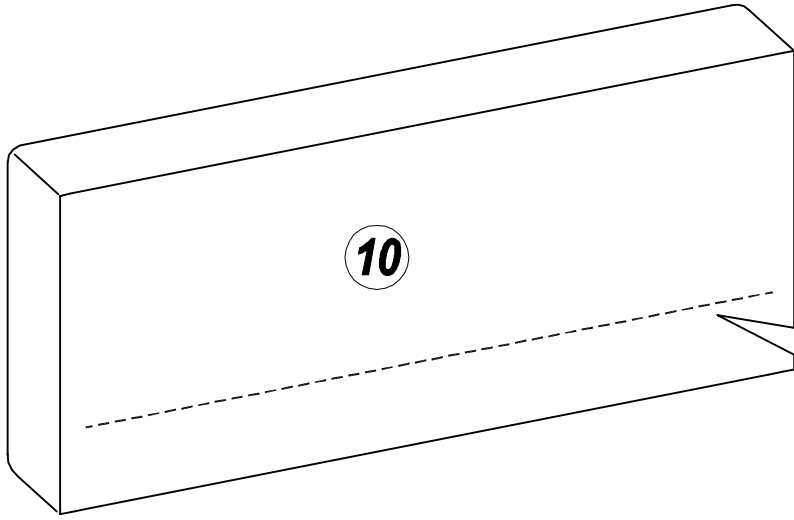
2x



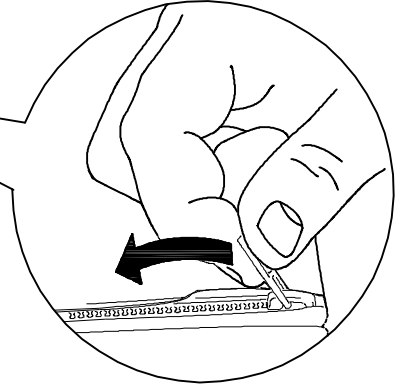
G x 40



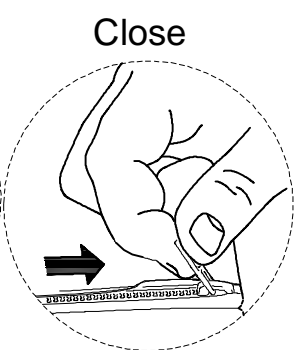
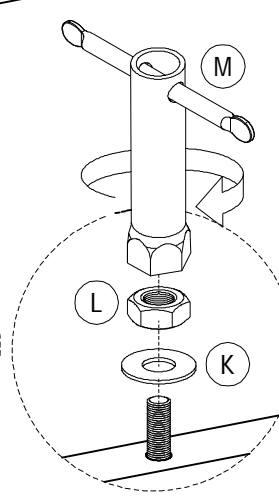
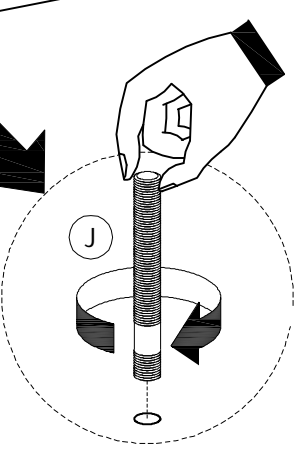
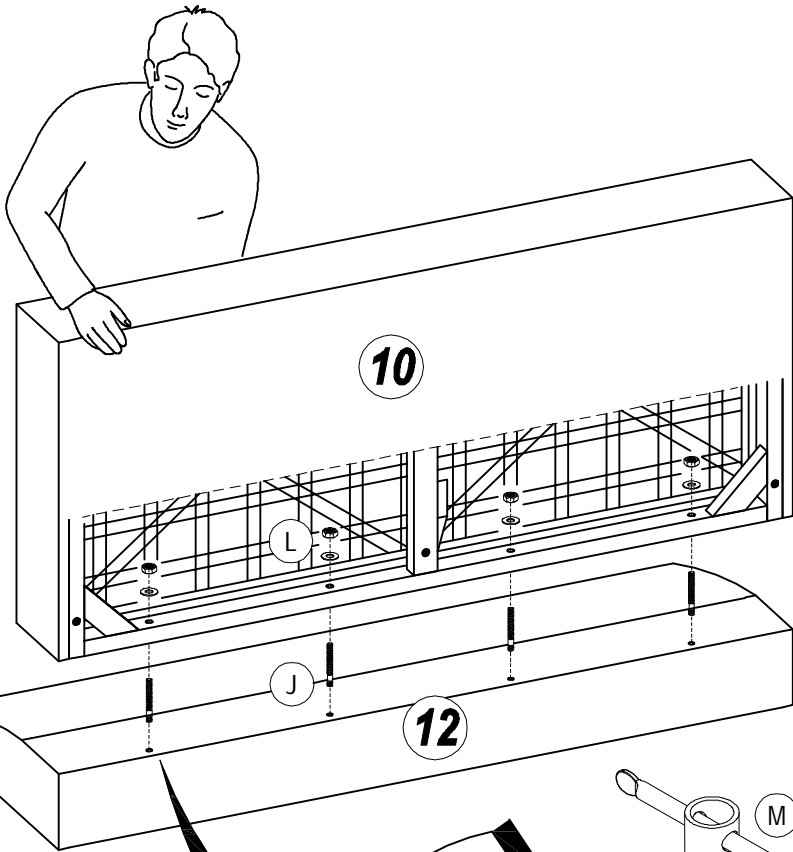
7



Open



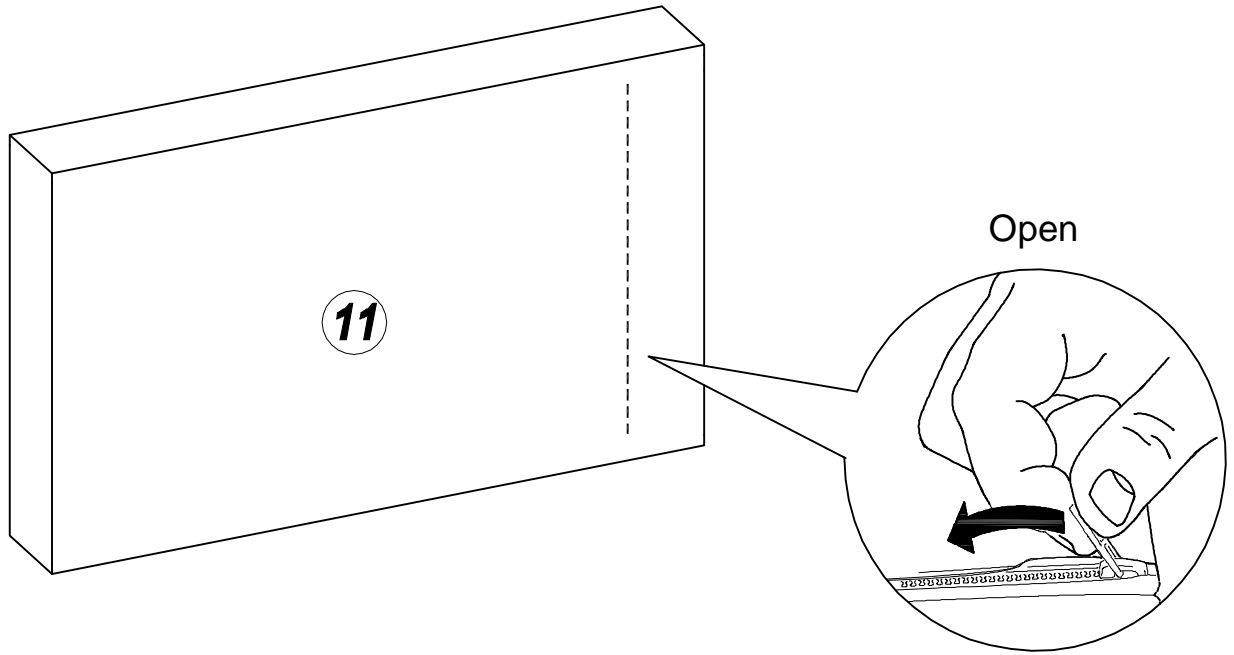
8



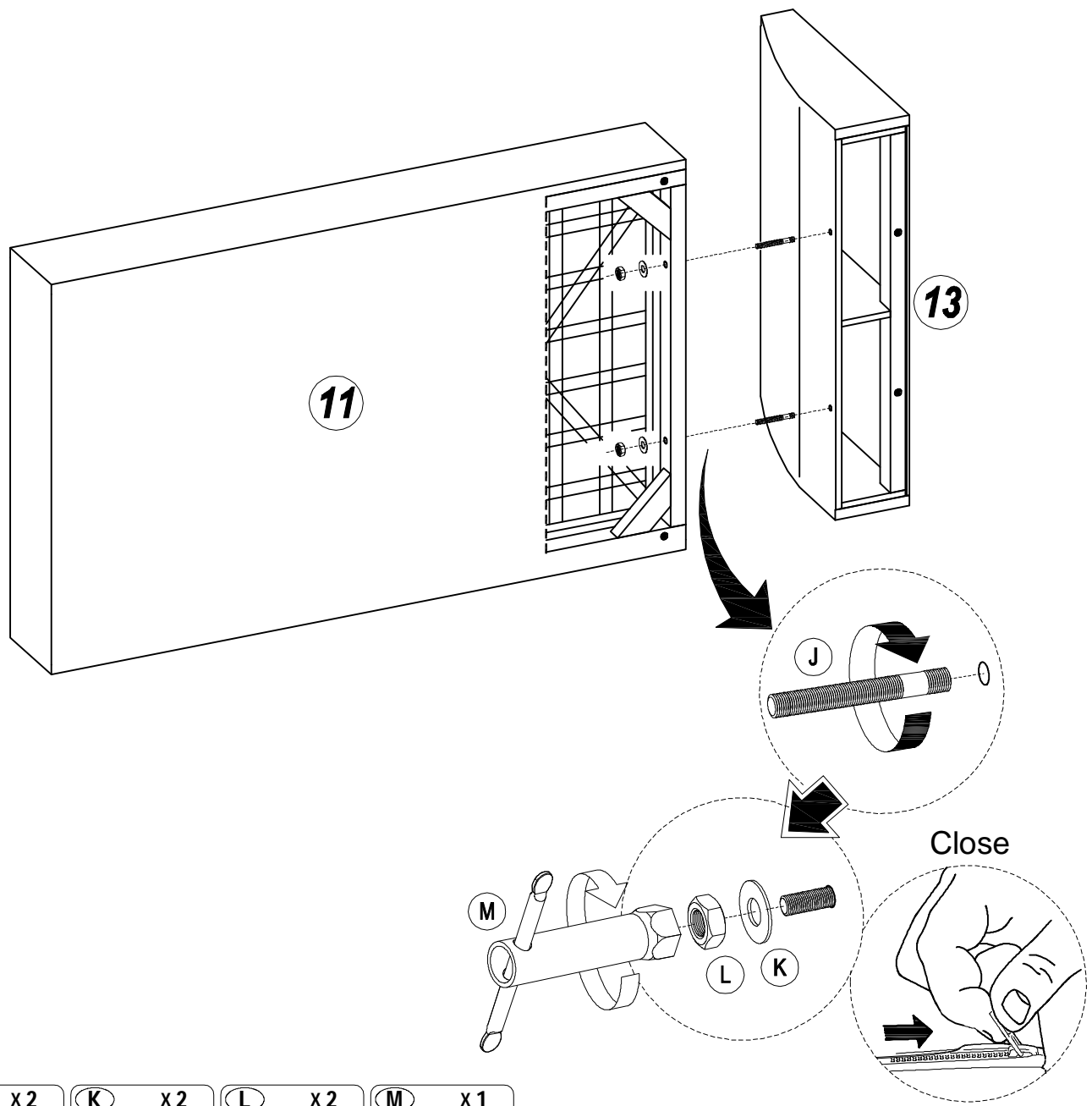
Close

J	x 4	K	x 4	L	x 4	M	x 1

9

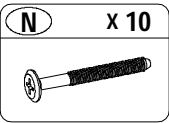
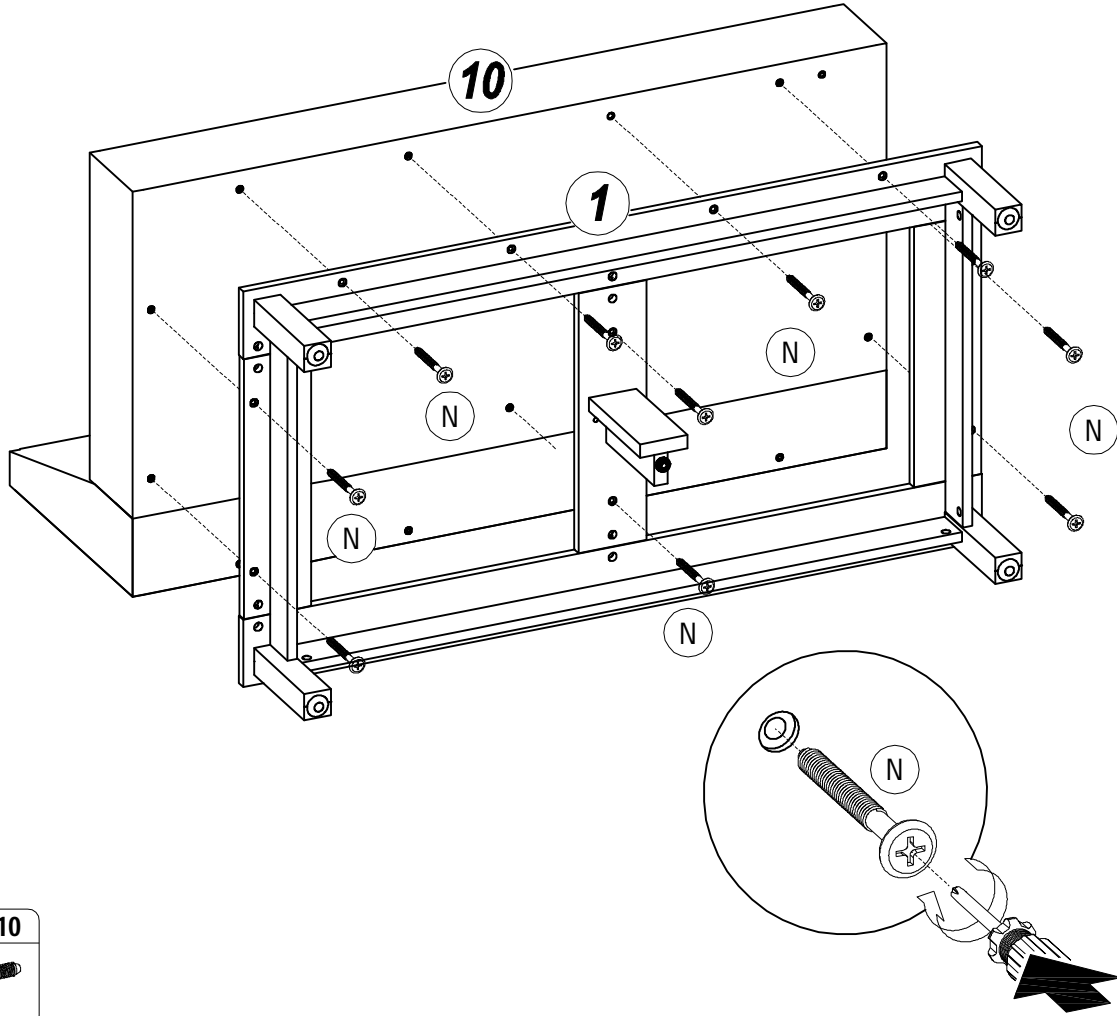


10



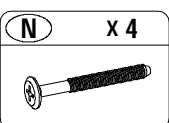
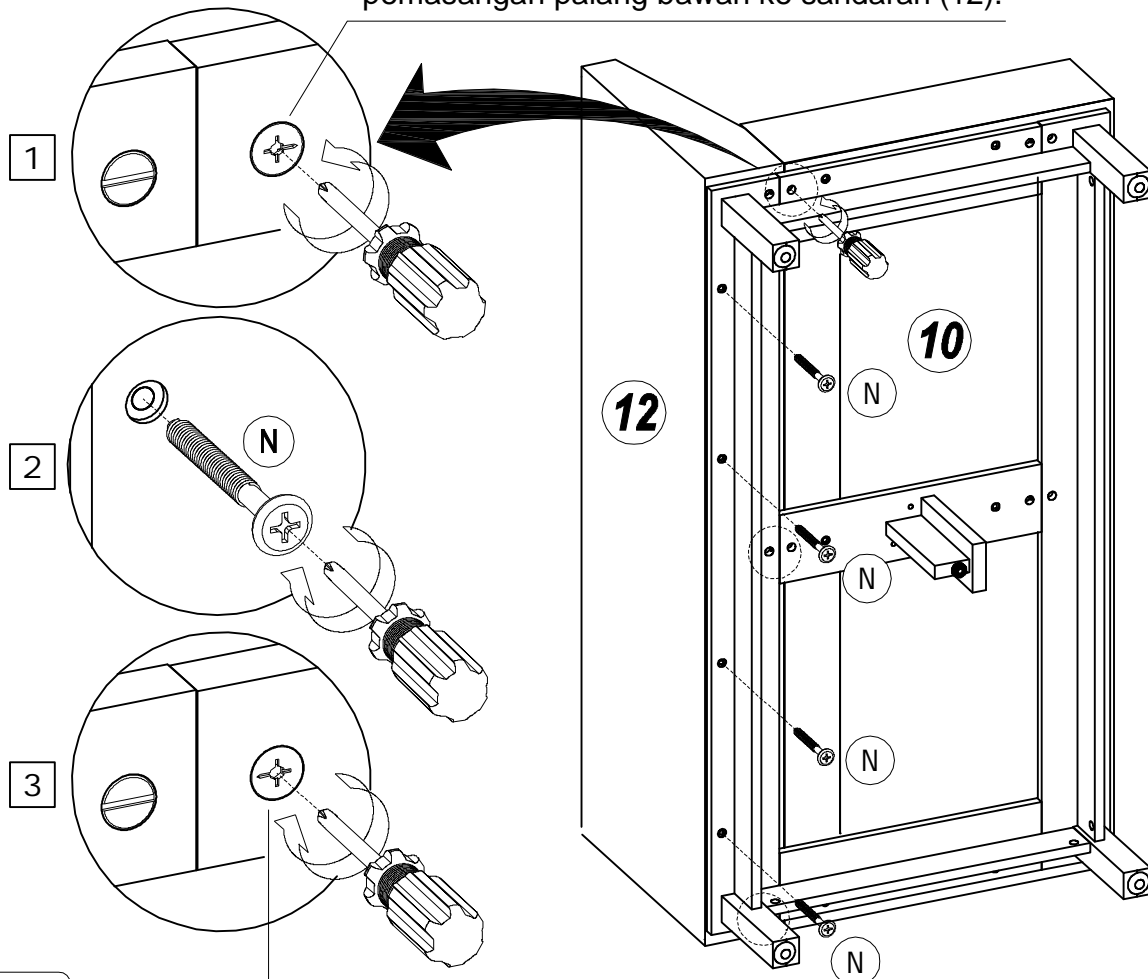
J x2	K x2	L x2	M x1

11



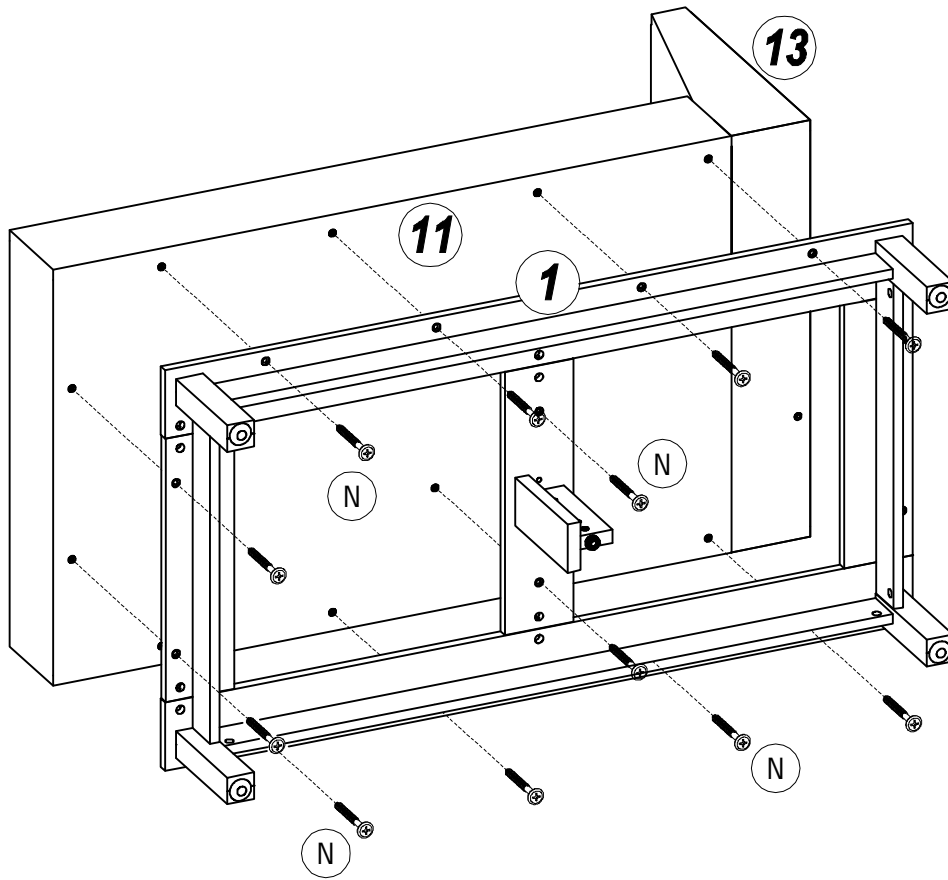
12

Dikendorkan dahulu untuk memudahkan pemasangan palang bawah ke sandaran (12).



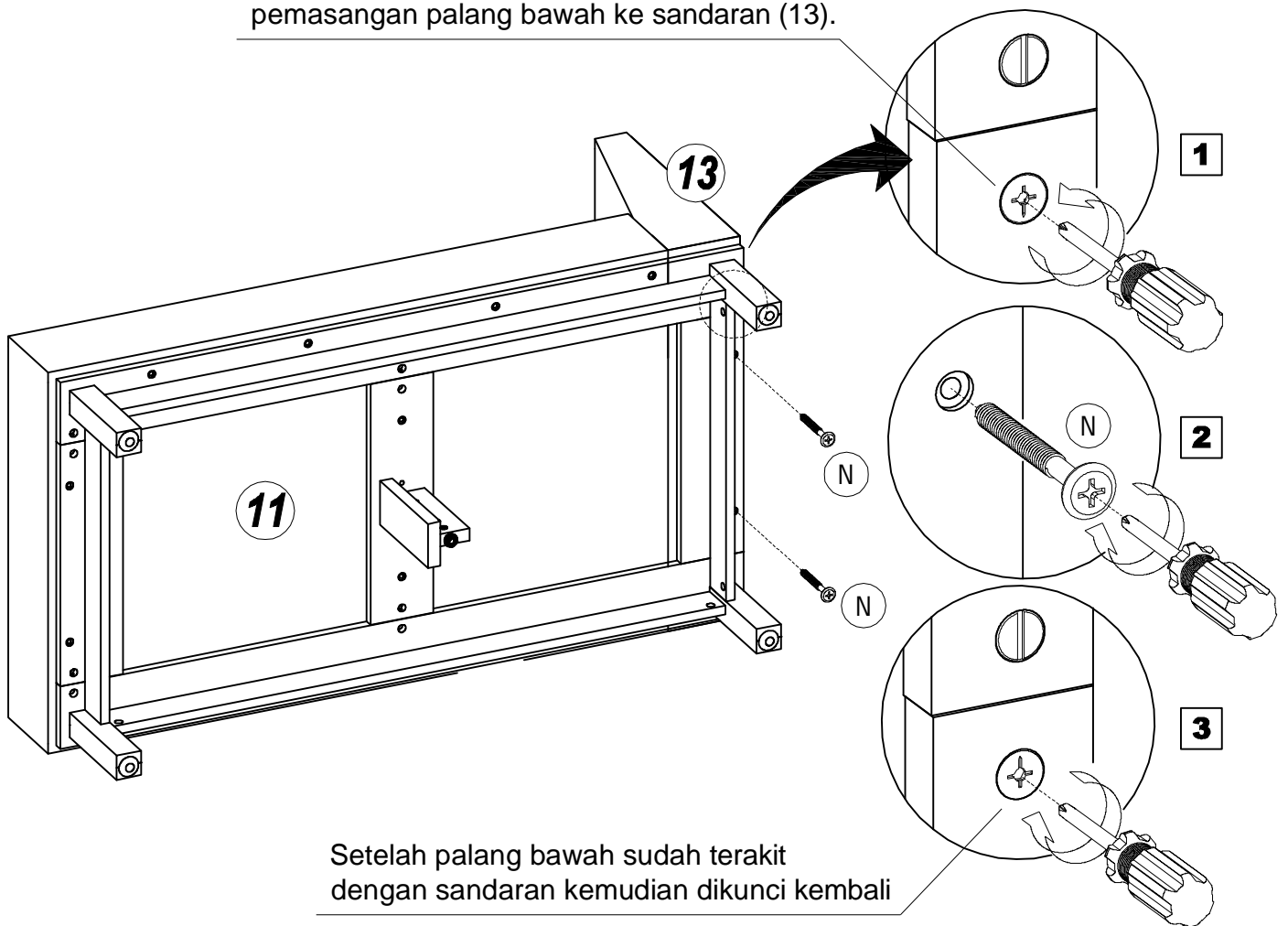
Setelah palang bawah sudah terakit dengan sandaran, kemudian dikunci kembali

13



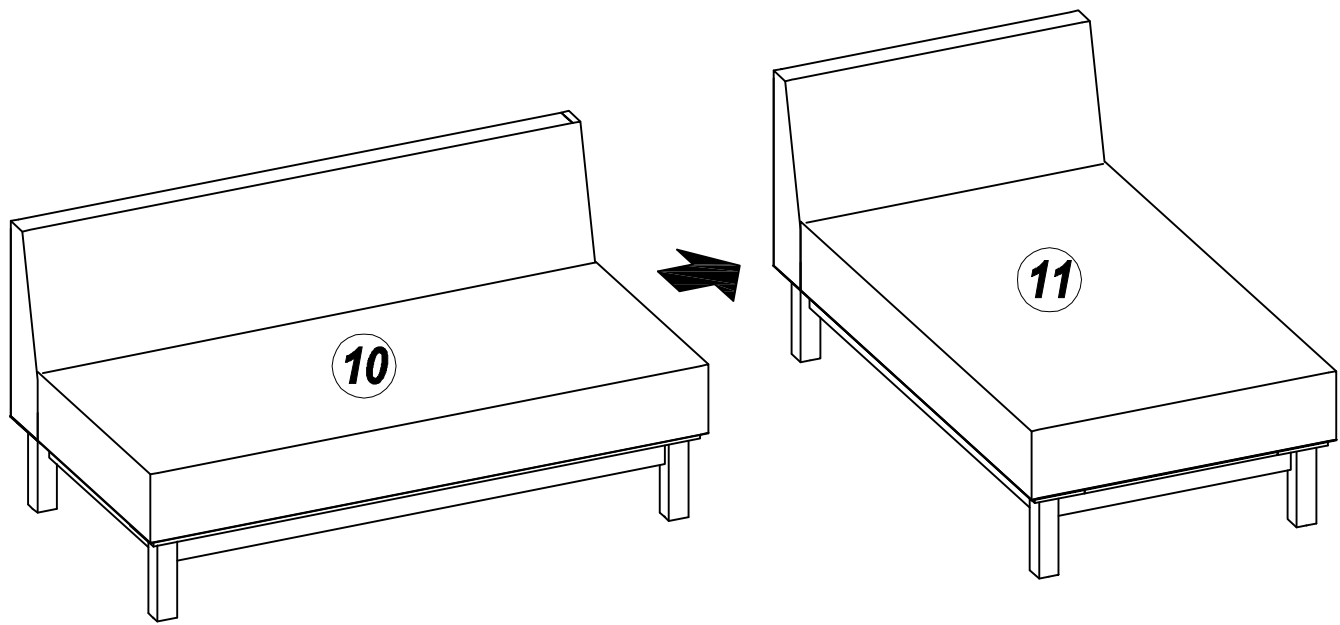
14

Dikendorkan dahulu untuk memudahkan pemasangan palang bawah ke sandaran (13).



Setelah palang bawah sudah terakit dengan sandaran kemudian dikunci kembali

15



16

